

本企业通过:

■ISO9001:2008质量体系认证

■中国环境保护产品认证

本产品符合国家标准:GB18483-2011、GBHJ/T62-2001



为行业指定标准

高效·安全·方便·耐用·美观

使用说明书

OPERATION INSTRUCTION

商用厨房油烟净化器

COMMERCIAL KITCHEN FUME PURIFIER

适用机型

HX-YJ-D系列油烟净化器

www.bjhxzg.com

(使用前请仔细阅读本说明书)

非常感谢您购买了华夏紫光的产品!

■使用产品前请仔细阅读本使用说明书,以做到正确使用。

■特别注意:使用前务必先阅读(第1页)的「安全注意事项」,以做到安全使用。

■如有技术变动,恕不另行通知。

■请妥善保管本使用说明书。



为行业指定标准

高效·安全·方便·耐用·美观

尊敬的用户,感谢您使用华夏紫光的HX系列油烟净化器。

为了便于您正确操作本产品,使用前请务必仔细阅读本使用说明书,并请妥善保管,便于随时翻阅。

本说明书适用于油烟净化器机型:HX-YJ-D系列产品,及相关组合型号)

(本说明书中的技术参数如有变更恕不另行通知)

目录

■安全注意事项.....	01
■产品结构说明.....	02
■安装前准备.....	03
■安装步骤.....	04
■产品接线方式及操作说明.....	05
■电源保护模式说明.....	06
■安装示意图.....	06
■开机调试.....	08
■清洗维护说明.....	09
■故障排查表.....	11
■售后服务说明.....	12
■产品维修记录.....	12
■产品合格证.....	13



为行业指定标准

高效·安全·方便·耐用·美观

安全注意事项

- ⚠ 用户、经销商、安装人员务必仔细阅读本使用说明书。
- ⚠ 不严格按照规定步骤操作,可能会导致设备损坏和人身伤害。
- ⚠ 本产品必须安全可靠接地。

★★★特别注意事项★★★

- ①禁止使用本公司油烟净化器处理煤气、有机溶剂、燃料、碳面粉等可燃物。
 - ②本产品处理的油烟要求以气体为燃料的厨房设备所产生的。若使用柴油、煤油等其他燃料的厨房设备所产生的油烟,必须向公司特别说明,需另加特殊装置。
 - ③本公司油烟净化器要求温度70°C以下,湿度为30%以下,如果超过限值必须采取降温除湿措施。
 - ④管道安装时要求前后必须配备70°C消防安全防火阀门,净化器电源和风机联动。电器控制箱要有漏电、过载保护功能。箱体必须可靠接地。
 - ⑤本公司油烟净化器集油盘清洗周期15-20天,电场清洗周期180小时,油烟量大时适当缩短周期。
- (如不按上述要求操作使用我们产品的,后果自负)

HX-YJ-D系列产品结构说明



HX-YJ-D系列产品结构说明



安装前准备

1.油烟净化器选型

- (1)风量计算:量取集烟罩投影面积;1平米=2160风量。
- (2)根据实际处理风量选择需要的油烟净化器,如油烟产生量较大,可适当增加风量来保证处理效果。如需要低空排放(即烟囱高度低于所在建筑物的高度),则净化器风量为实际处理风量的2倍;或者选取本公司专门针对低空排放油烟净化器产品。
- (3)低空安装本系列油烟净化器,在油烟量比较大的情况下,出风口容易出现冒烟情况或炒菜辛辣味;不能完全做到目测无烟的情况。经销商或安装人员应考虑根据油烟量进行二段甚至三段的净化安装,或者尽量选择本公司低空排放油烟净化器产品。

2.风管的配置

- (1)确定管道走线方式。
 - (2)根据风量和管道风速(8-13m/s)计算管道横截面积(圆管为直径)。
 - (3)计算管道长度,弯头数量,变径尺寸。对接风管的尺寸应与净化器法兰口尺寸保持一致。如不一致,需安装变径,变径长度不宜过短,变径长度应该在法兰对角线长度1.5倍以上。
 - (4)列出直管、弯头、变径尺寸数量清单
 - (5)根据清单选材(镀锌或不锈钢)制作。
- (以上操作请让专业人员完成。)

3.风机的选型

- (1)风机风量=油烟净化器风量/1.2(油烟净化器风量是风机风量的1.2倍)
- (2)计算管道阻力,管道阻力=直管米数×(3-5Pa)+弯头个数×(30-50Pa)

-03-

安装前准备

1.油烟净化器选型

- (1)风量计算:量取集烟罩投影面积;1平米=2160风量。
- (2)根据实际处理风量选择需要的油烟净化器,如油烟产生量较大,可适当增加风量来保证处理效果。如需要低空排放(即烟囱高度低于所在建筑物的高度),则净化器风量为实际处理风量的2倍;或者选取本公司专门针对低空排放油烟净化器产品。
- (3)低空安装本系列油烟净化器,在油烟量比较大的情况下,出风口容易出现冒烟情况或炒菜辛辣味;不能完全做到目测无烟的情况。经销商或安装人员应考虑根据油烟量进行二段甚至三段的净化安装,或者尽量选择本公司低空排放油烟净化器产品。

2.风管的配置

- (1)确定管道走线方式。
 - (2)根据风量和管道风速(8-13m/s)计算管道横截面积(圆管为直径)。
 - (3)计算管道长度,弯头数量,变径尺寸。对接风管的尺寸应与净化器法兰口尺寸保持一致。如不一致,需安装变径,变径长度不宜过短,变径长度应该在法兰对角线长度1.5倍以上。
 - (4)列出直管、弯头、变径尺寸数量清单
 - (5)根据清单选材(镀锌或不锈钢)制作。
- (以上操作请让专业人员完成。)

3.风机的选型

- (1)风机风量=油烟净化器风量/1.2(油烟净化器风量是风机风量的1.2倍)
- (2)计算管道阻力,管道阻力=直管米数×(3-5Pa)+弯头个数×(30-50Pa)

-03-

- (3) 风机压力=管道阻力+油烟净化器阻力+15%安全系数。
- (4) 根据风机风量和压力选择风机。
- (5) 如果因现场环境限制,风机需要安装在室内,请选择柜式静音风机。

安装步骤

1. 安装风管

- (1) 根据管道走线图,对风管进行安装(具体方法略,请专业人员进行安装)

2. 安装净化器

- (1) 安装净化器,机前保留至少1米的维修和保养空间。
- (2) 净化器需水平安装,切勿垂直安装,防止油滴倒灌风管或者风机。
- (3) 油烟净化器法兰口中心,与变径/风管的中心线对齐。
- (4) 如果是室外安装或者屋面/楼顶平台安装,净化器相对风管中心位置偏低,则需要用槽钢支架垫高后,与风管中心线对齐后,方可对接。
- (5) 室外安装需要做防雨棚,可提高净化器的使用寿命。
- (6) 如果是室内吊装,需在天花板上打膨胀螺丝,用钢丝固定油烟净化器。如果靠墙的话,在墙上做2个三角支架,将净化器固定在墙上。
- (7) 风管变径与设备法兰连接应密封,防止漏油漏风。

3. 安装风机

- (1) 风机需要安装在离净化器出口大于3米处。
- (2) 风机与风管之间需要用软接相连,同时在风机底部需要安装减震脚,防止震动产生噪音。

4. 安装防火阀

- (1) 出于安全考虑,避免火灾隐患,必需在净化器前后安装70°C安全防火阀,防止管道串火烧坏净化器。防火阀上的接点作为控制信号,控制风机启停。

5. 电源接线

- (1) 准备一根适当米数的三芯电线,电线的一端根据火线、零线、接地线按图示(图1)接到对应端口,电线另一端接入220V50Hz单相三线电源或插座。
A:火线接口(L) B:零线接口(N) C:接地线接口(PE)
- (2) 风机的电源线要与净化器的电源线联动开启或者关闭。
(特别是室内安装,必须风机先启动后,再净化器启动;或者一起启动和关闭。原因:净化器会产生一定量的臭氧对人体有害。)

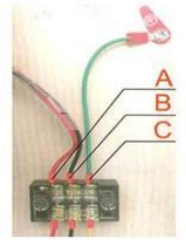
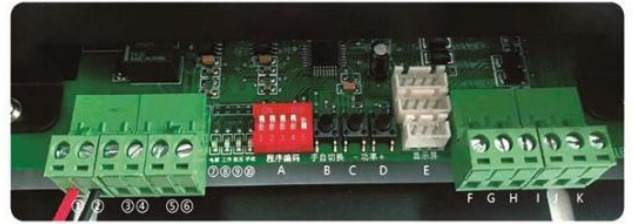


图1

产品接线方式及操作面板说明



- ①②: 220V输入市电
- ③④: 常闭 (干接点开关)
- ⑤⑥: 常开 (干接点开关)
- ⑦: 电源指示灯 (220V市电接入时亮起)
- ⑧: 工作指示灯 (电源正常工作时常亮)
- ⑨: 恒压模式指示灯 (电源处于恒压模式下亮起)
- ⑩: 手动模式指示灯 (电源处于手动调节模式下亮起)
- A: 电源站地址 (连接物联网设备时需要, 详细说明见下页)
- B: 手动/恒压模式切换按钮
- C: 电压“-”按键 (手动模式下可调)
- D: 电压“+”按键 (手动模式下可调)
- E: 外接显示屏接口
- F,G,H: GND 485+ (A), 485-(B)
- I,J,K: GND 485+ (A), 485-(B) (用于各该功能及各个电源连接)

电源保护模式说明

1. 短路保护

当电场遇到短路现象时,工作指示灯(绿灯)会连续快速闪烁五次后尝试重新启动,如此时短路故障解除,电源正常工作;如短路故障未解除,工作指示灯会继续连续快速闪烁。

2. 闪络保护

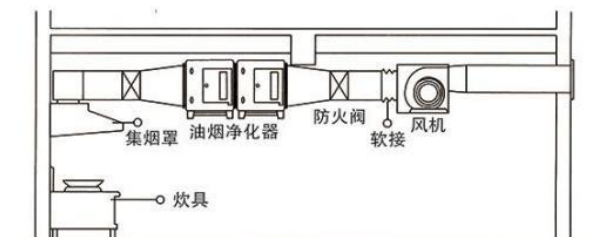
当电场每放电一次时,工作灯闪烁一次,如在3分钟内放电次数达到500次,电源停止工作,5秒后自动启动,类似情况发生4个周期后,电源锁死,半小时后尝试自动重启一次。

3. 超温保护

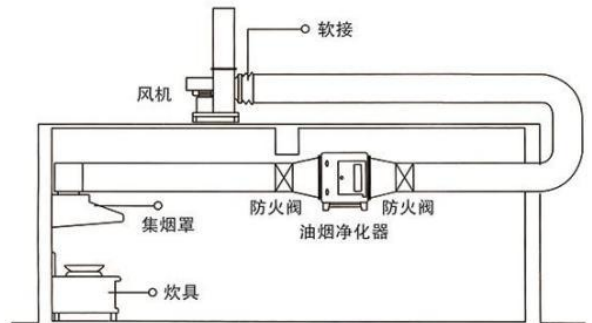
当净化器电箱温度超过75度时,电源进入超温保护状态;

安装示意图

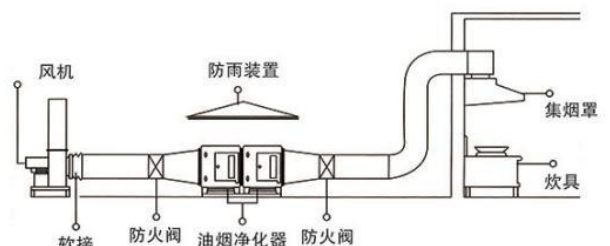
油烟净化器室内吊装



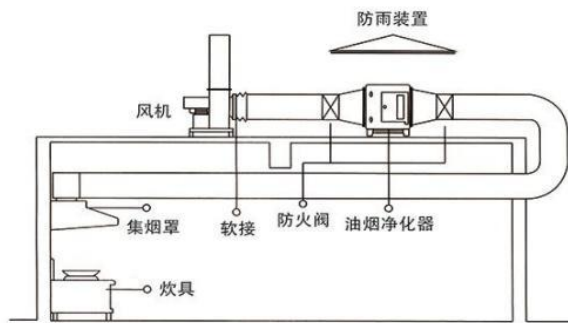
油烟净化器室内吊装



油烟净化器室外安装



油烟净化器室外安装



开机调试

- ①先打开风机电源,在风机工作状态下,再打开油烟净化器电源。或者在前期接线时就设置成风机和净化器联动(同时开启或关闭)。
- ②设备通电后,打开电箱门,打开电源开关,红色指示灯亮,绿色指示灯亮,电流表有读数,说明净化器正常工作。
- ③如果设备通电后,打开电源开关,红绿指示灯未全亮。或者净化器长时间有“啪啪啪”打火声音(短时间属于正常现象),则立马关闭净化器开关,切断电源,联系当地经销商解决,若经销商解决不了本公司将指派专业人员处理。(详见第10页 故障排查表)

-08-

清洗步骤

- ①关闭净化器电源
- ②取出污垢电场
戴上绝缘手套,旋转上下2个电场检修门锁,打开检修门,用放电螺丝刀触碰电场进行放电,之后取出污垢电场。
- ③专用净化器电场清洗剂(注:不允许用火碱浸泡)
- ④清洗电场
将清洗剂倒入准备好的喷壶中,将喷壶对准电场进行360°喷雾,待电场油渍完全溶解后,用高压水枪进行360°清洗。
- ⑤擦拭绝缘陶瓷
将绝缘陶瓷上的残余污垢用干抹布擦拭干净。
- ⑥矫正电场极板
如发现电场极板有个别弯曲,用螺丝刀将其矫正。
- ⑦晾晒电场
电场冲洗干净后,放至干燥通风处进行晾晒。
- ⑧放回电场
电场晾晒干燥后,按照原方向放回机箱中,关上电场检修门,旋紧检修门锁。
- ⑨净化器开机调试
接通电源,打开电源开关,查看净化器工作状态,红灯亮,绿灯亮,电流表有读数,说明工作正常。至此,清洗工作完毕。

【关于超声波清洗机】

如清洗电场个数较多,清洗量频繁,建议使用超声波清洗机清洗。

【关于电场】

有时候经常碰到净化器需要连续工作,但是之前清洗的电场还在晾晒中,建议客户多配一套电场,用于清洗置换。

-10-

清洗维护说明

- ⚠️ 清洗维护油烟净化器前务必切断电源,请勿带电操作。
- ⚠️ 清洗完需要晾晒干燥后,方能接通电源。
- ⚠️ 非专业人员请勿私自作业!

★★★特别注意事项★★★

- ①油烟净化器的静电吸附效果会随着使用时间而降低,定期清洗可以保证效果稳定。
- ②长期不清洗净化器会有火灾隐患,当极板吸附油烟达到一定厚度,极板之间会打火,从而引起火灾。
- ③清洗周期越短,越容易清洗。反之,时间越久,越难清洗,清洗成本更高。

清洗周期

- ①集油盘清洗周期:15-20天(平均2-3周清理一次)
- ②静电场清洗周期:180小时(使用时间),根据油烟产生量大小,可适当调整清洗周期。

清洗前准备

- ①大塑料桶(至少可放进单个电场)
- ②中性清洗剂(请勿使用烧碱等腐蚀性清洗剂。)
- ③绝缘手套
- ④放电螺丝刀
- ⑤水管、喷枪
- ⑥适量热水(根据塑料桶大小而定)
- ⑦干抹布



-09-

故障排查表

序号	故障现象	故障原因	解决方法
1	红灯不亮 绿灯不亮 电流表指针为零	未接通电源	检查输入电源
		电源线接触不良	检查电源线
		接线错误	根据说明书 [第5页]重新接线
		开关漏电保护或损坏	排查漏电 或更换开关
2	红灯亮 绿灯不亮 电流表指针为零	开门断电触控开关失灵	更换触控开关或直接 跳过触控开关接线
		高压电源损坏	更换高压电源
		电场顺序或方向放置错误	正确放置电场
3	红灯亮 绿灯一闪一灭 电流表指针晃动	电场长期不清洗导致电场打火	清洗电场
		电场极板变形	取出电场 用螺丝刀矫正
		高压电源电流输出过大	调整高压电源电流
		箱体积水引起电场工作不稳定	取出电场让机箱 和电场晾晒干燥再运行
		绝缘陶瓷损坏或被电击穿	更换绝缘陶瓷
4	红灯不亮 绿灯亮 电流表指针有读数	红色指示灯损坏	更换红色指示灯
5	红灯亮 绿灯不亮 电流表指针有读数	绿色指示灯损坏	更换绿色指示灯
6	红灯亮 绿灯亮 电流表指针为零	电流表损坏	更换电流表

(用户请在专业人员指导下进行操作,勿私自操作)

-11-

售后服务说明

1. 保修期:1年,保修期根据铭牌上面的时间为准,铭牌不清楚的根据合同为准。
(如想购买延保服务的,请在签合同同时确定好,并补缴相关延保费用)
2. 保修范围:正常清洗保养和使用情况下,人为损坏除外。保修不包含设备清洗,如需要清洗服务,可跟本公司签订《环保设备清洗协议》。
3. 过保修期:设备损坏后,本公司提供有偿维修服务,收取实际产生的人工费用及更换零配件费用。
4. 响应时间:客户报修后2小时内予以答复,如能远程协助解决的,尽量在电话中配合客户解决。如经过初步排查,需要上门维修的,正常情况下本公司将在48小时内(工作日)赶赴现场,如遇特殊情况,与客户协商择日上门服务。

特别说明:因客户自身原因,如人为操作失误或者没有定期清洗设备,而导致设备损坏的,本公司不予以1年的保修服务。如需要维修的,将按照过保后的收费标准。

客服接待时间:周一至周五08:00-16:30(法定工作日)

维修记录

序号	维修日期	维修内容	维修人员签字
1			
2			
3			
4			
5			

HX-YJ-D系列油烟净化器 HX-YJ-D SERIES FUME PURIFIER

产品合格证

产品经检验合格准予出厂

产品编号: _____

规格型号: _____

检验员: _____

出厂日期: _____

